

Bitte beachten Sie, dass die Farbdarstellung nicht verbindlich ist.

1 Stk.

Beleg-Art:

Angebot

Darstellung Prinzipskizze, verbindliche Auftragsgrundlage ist die unten stehende Produktbeschreibung

Türvariante:

D65-1 OD Dünnfalz

Bestellmaßart:

750 mm x 2125 mm (Baurichtmaß)

Anschlag:

DIN rechts

Blechdicke:

1,0 mm

Türfalz umlaufend:

3-seitig

Maßbezüge:

lichtes Zargenmaß: 592 mm x 2080 mm

lichte Wandöffnung: 690 mm x 2130 mm

Zargenaußenmaß: 744 mm x 2156 mm

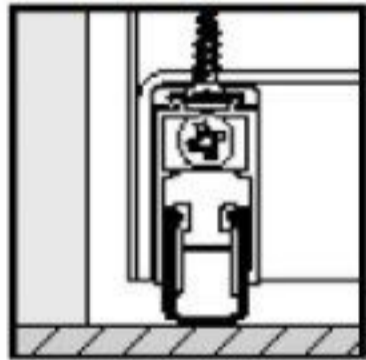
Lichte Durchgangsbreite: 634 mm
 Bei Öffnungswinkel 90° ohne Berücksichtigung von Beschlägen

Leistungseigenschaften:

Einbausituation: innere Wände
 Schallschutz:
 Schalldämmwert: 32 dB
 Wärmedurchgangskoeffizient: 1,5 W/(m²*K)

Türabschlüsse/Schutzfunktionen:

Türabschlüsse



ohne absenkbare Bodendichtung mechanisch

Türblatt

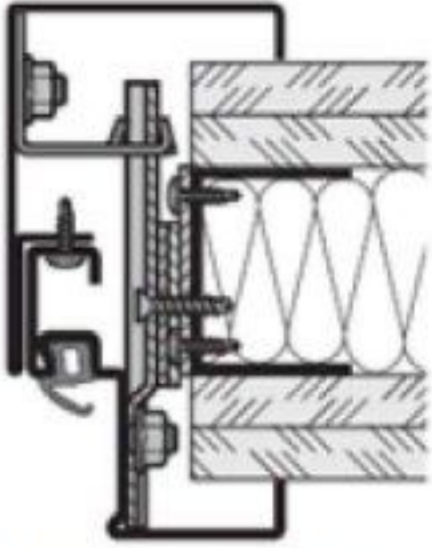
Oberfläche: Türblatt und Zarge
 Oberfläche: RAL 9002 Grauweiß
 Material: Pulvergrundbeschichtung

Bandausführung: 2 Bänder
 Stahl verzinkt (in Türfarbe): RAL 9002
 Grauweiß
 Zargenteil geschweißt, Flügelteil geschraubt,
 ungesichert, verzinkt
 Schloss Gehflügel: Einsteckschloss mit Wechsel Stulp verzinkt
 nickelsilber
 PZ (Europrofil) Dornmaß 65 mm

Zarge:

Typ: Umfassungszarge zweischalig
 Oberfläche: Zarge
 Oberfläche: RAL 9002 Grauweiß
 Material: Pulvergrundbeschichtung

Ergänzungszarge B76 zweischaliges
 Zargensystem
 Gesamtmulweite: 125 mm
 Maulweite Ergänzungszarge: 42 mm
 Mindestwanddicke: 100 mm
 Bodeneinstand: 0 mm
 Wandausführung: Montagewand F90-A (Metallständerwand)
 Montageart: Zarge ohne Bodeneinstand
 Montageart Zarge mit Gegenzarge: Eckzarge vorgebohrt Verschraubung
 Ergänzungszarge
 Befestigungssystem Zarge zur Wand: Trapezanker mit Bohrschrauben (Leibungsmontage)



Montagehinweise:
Schließblech

Einbauanleitung Modul M 1.2
Schließgeräuschkämpfer, Kunststoff schwarz

Schließmittel

Schließmittelausführung:
Schließertyp:
Montageart:

kein Schließmittel
Standard
keine Angabe erforderlich

Beschläge für Gehflügel/Türblatt:

Drückerausführung:

FS Drückergarnitur D110 GL ES1 Kurzschild
PZ Edelstahl

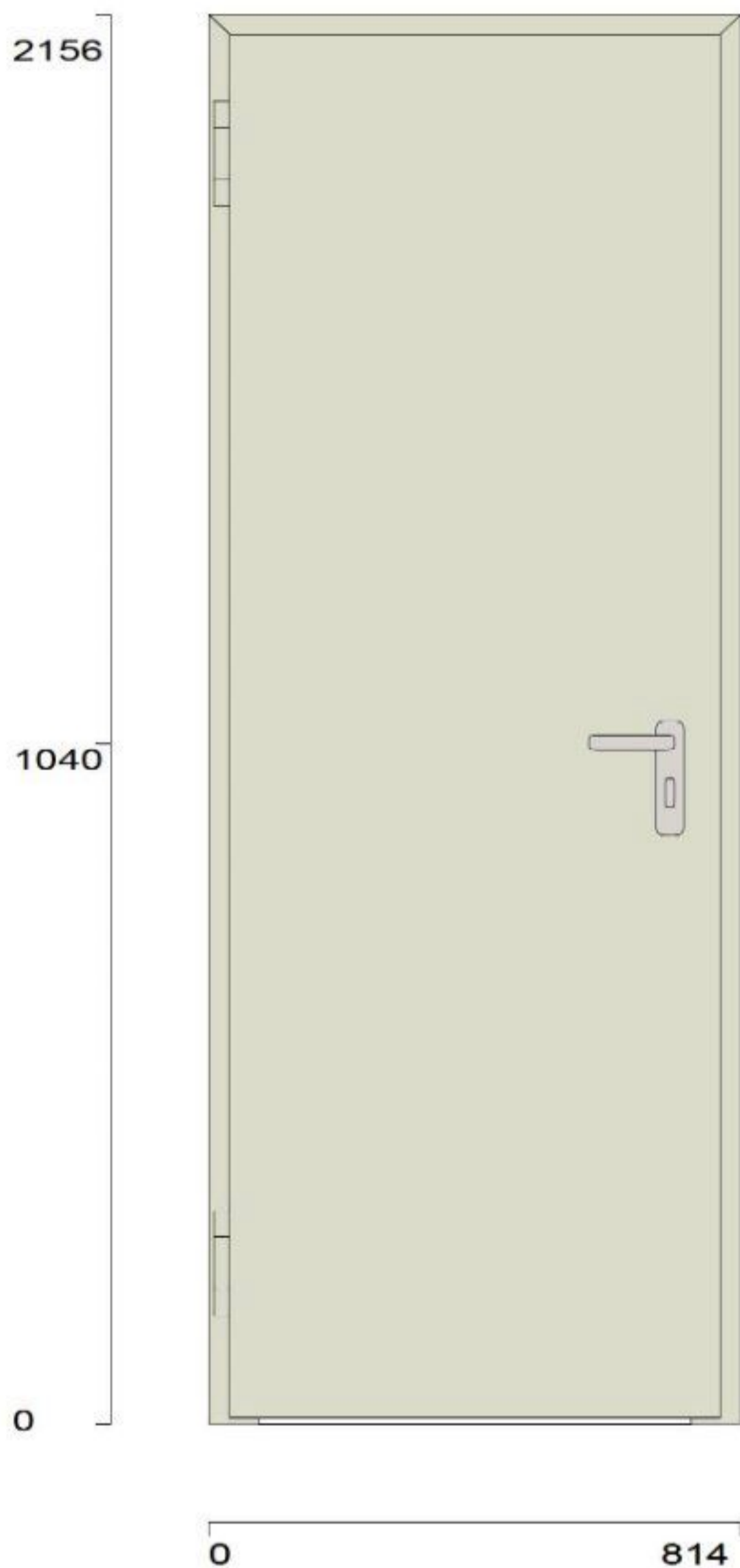
Drückerhöhe ab OFF:

1050 mm

Hinweise zu Ihrer Konfiguration:

ohne Anforderung nach EN179 oder EN1125

Schallschutz ist nur mit vollständig ausgemörtelten Zargen erreichbar.



Bitte beachten Sie, dass die Farbdarstellung nicht verbindlich ist.

2 Stk.

Beleg-Art:

Angebot

Darstellung Prinzipskizze, verbindliche Auftragsgrundlage ist die unten stehende Produktbeschreibung

Türvariante:

D65-1 OD Dünnfalz

Bestellmaßart:

750 mm x 2125 mm (Baurichtmaß)

Anschlag:

DIN links

Blechdicke:

1,0 mm

Türfalz umlaufend:

3-seitig

Maßbezüge:

lichtes Zargenmaß: 662 mm x 2080 mm

lichte Wandöffnung: 760 mm x 2130 mm

Zargenaußenmaß: 814 mm x 2156 mm

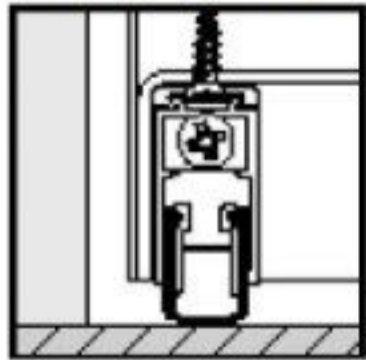
Lichte Durchgangsbreite: 634 mm
Bei Öffnungswinkel 90° ohne Berücksichtigung von Beschlägen

Leistungseigenschaften:

Einbausituation: innere Wände
Schallschutz:
Schalldämmwert: 32 dB
Wärmedurchgangskoeffizient: 1,5 W/(m²*K)

Türabschlüsse/Schutzfunktionen:

Türabschlüsse



absenkbare Bodendichtung mechanisch

Türblatt

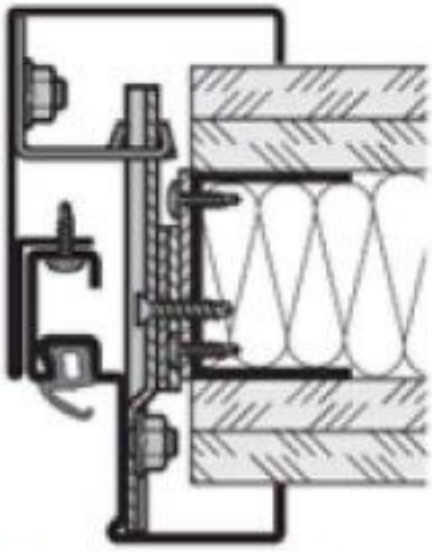
Oberfläche: Türblatt und Zarge
Oberfläche: RAL 9002 Grauweiß
Material: Pulvergrundbeschichtung

Bandausführung: 2 Bänder
Stahl verzinkt (in Türfarbe): RAL 9002
Grauweiß
Zargenteil geschweißt, Flügelteil geschraubt,
ungesichert, verzinkt
Schloss Gehflügel: Einsteckschloss mit Wechsel Stulp verzinkt
nickelsilber
PZ (Europrofil) Dornmaß 65 mm

Zarge:

Typ: Umfassungszarge zweischalig
Oberfläche: Zarge
Oberfläche: RAL 9002 Grauweiß
Material: Pulvergrundbeschichtung

Ergänzungszarge B76 zweischaliges
Zargensystem
Gesamtmaulweite: 125 mm
Maulweite Ergänzungszarge: 42 mm
Mindestwanddicke: 100 mm
Bodeneinstand: 0 mm
Wandausführung: Montagewand F90-A (Metallständerwand)
Montageart: Zarge ohne Bodeneinstand
Montageart Zarge mit Gegenzarge: Eckzarge vorgebohrt Verschraubung
Ergänzungszarge
Befestigungssystem Zarge zur Wand: Trapezanker mit Bohrschrauben (Leibungsmontage)



Montagehinweise:
Schließblech

Einbauanleitung Modul M 1.2
Schließgeräuschkämpfer, Kunststoff schwarz

Schließmittel

Schließmittelausführung:
Schließertyp:
Montageart:

kein Schließmittel
Standard
keine Angabe erforderlich

Beschläge für Gehflügel/Türblatt:

Drückerausführung:

FS Drückergarnitur D110 GL ES1 Kurzschild
PZ Edelstahl

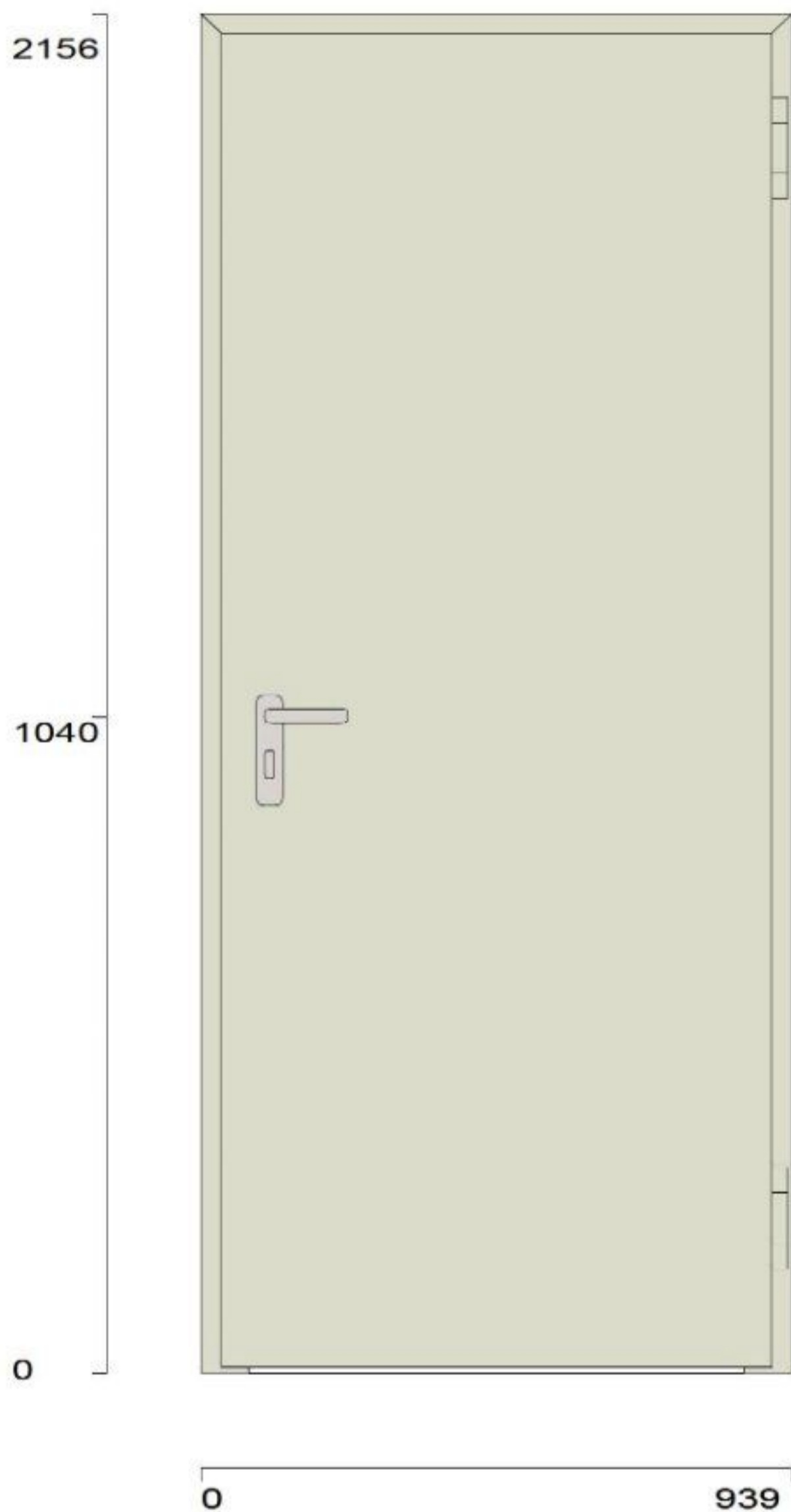
Drückerhöhe ab OFF:

1050 mm

Hinweise zu Ihrer Konfiguration:

ohne Anforderung nach EN179 oder EN1125

Schallschutz ist nur mit vollständig ausgemörtelten Zargen erreichbar.



Bitte beachten Sie, dass die Farbdarstellung nicht verbindlich ist.

1 Stk.

Beleg-Art:

Angebot

Darstellung Prinzipskizze, verbindliche Auftragsgrundlage ist die unten stehende Produktbeschreibung

Türvariante:

D65-1 OD Dünnfalz

Bestellmaßart:

875 mm x 2125 mm (Baurichtmaß)

Anschlag:

DIN rechts

Blechdicke:

1,0 mm

Türfalz umlaufend:

3-seitig

Maßbezüge:

lichtes Zargenmaß: 787 mm x 2080 mm

lichte Wandöffnung: 885 mm x 2130 mm

Zargenaußenmaß: 939 mm x 2156 mm

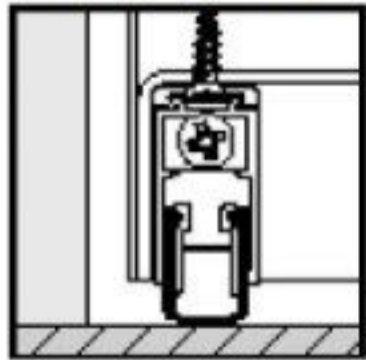
Lichte Durchgangsbreite: 759 mm
 Bei Öffnungswinkel 90° ohne Berücksichtigung von Beschlägen

Leistungseigenschaften:

Einbausituation: innere Wände
 Schallschutz:
 Schalldämmwert: 32 dB
 Wärmedurchgangskoeffizient: 1,5 W/(m²*K)

Türabschlüsse/Schutzfunktionen:

Türabschlüsse



absenkbare Bodendichtung mechanisch

Türblatt

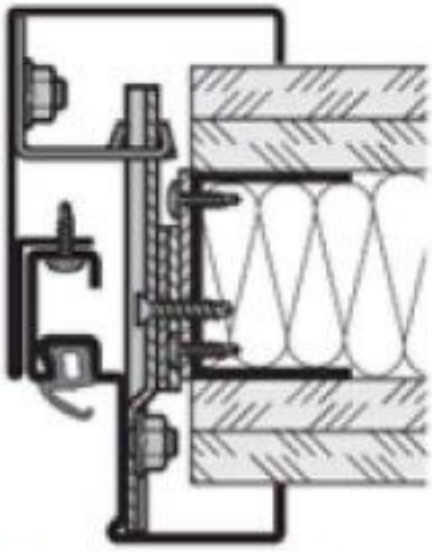
Oberfläche: Türblatt und Zarge
 Oberfläche: RAL 9002 Grauweiß
 Material: Pulvergrundbeschichtung

Bandausführung: 2 Bänder
 Stahl verzinkt (in Türfarbe): RAL 9002
 Grauweiß
 Zargenteil geschweißt, Flügelteil geschraubt,
 ungesichert, verzinkt
 Schloss Gehflügel: Einsteckschloss mit Wechsel Stulp verzinkt
 nickelsilber
 PZ (Europrofil) Dornmaß 65 mm

Zarge:

Typ: Umfassungszarge zweischalig
 Oberfläche: Zarge
 Oberfläche: RAL 9002 Grauweiß
 Material: Pulvergrundbeschichtung

Ergänzungszarge B76 zweischaliges
 Zargensystem
 Gesamtmulweite: 125 mm
 Mulweite Ergänzungszarge: 42 mm
 Mindestwanddicke: 100 mm
 Bodeneinstand: 0 mm
 Wandausführung: Montagewand F90-A (Metallständerwand)
 Montageart: Zarge ohne Bodeneinstand
 Montageart Zarge mit Gegenzarge: Eckzarge vorgebohrt Verschraubung
 Ergänzungszarge
 Befestigungssystem Zarge zur Wand: Trapezanker mit Bohrschrauben (Leibungsmontage)



Montagehinweise:
Schließblech

Einbauanleitung Modul M 1.2
Schließgeräuschkämpfer, Kunststoff schwarz

Schließmittel

Schließmittelausführung:
Schließertyp:
Montageart:

kein Schließmittel
Standard
keine Angabe erforderlich

Beschläge für Gehflügel/Türblatt:

Drückerausführung:

FS Drückergarnitur D110 GL ES1 Kurzschild
PZ Edelstahl

Drückerhöhe ab OFF:

1050 mm

Hinweise zu Ihrer Konfiguration:

ohne Anforderung nach EN179 oder EN1125

Schallschutz ist nur mit vollständig ausgemörtelten Zargen erreichbar.
