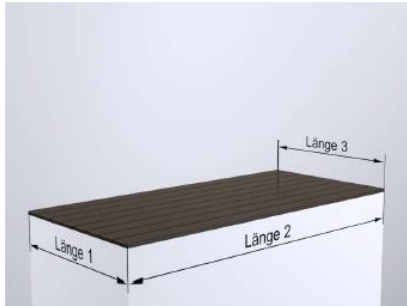




## Geländerart: Stabgeländer aus Edelstahl

Montage: vorgesetzt

Form: U-Form aussen



## Längenangaben

Länge 1: 5940mm

Länge 2: 10540mm

Länge 3: 3230mm

Dies sind die Maße Ihrer Grundplatte.

Beachten sie nachfolgende Grafik und Pfosteneinteilungen.



## Einrückmaß links

Einrückmaß l. 100mm

Dies ist der Wert von Ende der Grundplatte bzw. Mauerwerk bis mitte ersten Pfosten.



## Einrückmaß rechts

Einrückmaß r. 100mm

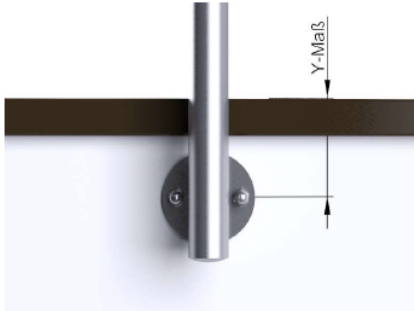
Dies ist der Wert von Ende der Grundplatte bzw. Mauerwerk bis mitte ersten Pfosten.



## X-Maß

Als X-Maß bezeichnen wir das Maß zwischen der Anschraubfläche und der Innenkante des Geländerpfostens (lichtes Maß).

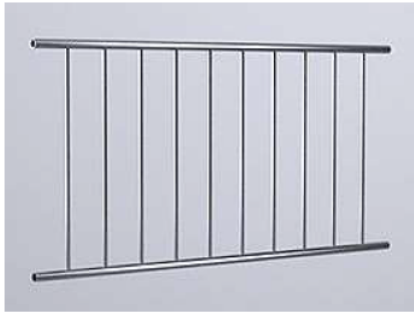
X-Abstand = 30mm



### Y-Maß

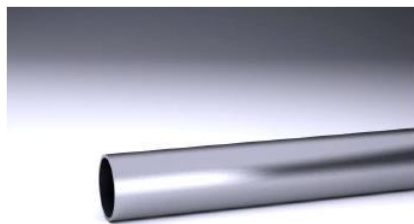
Als Y-Maß bezeichnen wir das Maß zwischen Oberkante Fertigfußboden (OKFF) und der Mitte der Befestigungsplatte.

Y-Abstand = 250mm



### Feldaufteilung Stabgeländer SF-10

In Geländerfeldern: 1, 2, 3, 4, 5, 6, 7, 8, 9, 10, 11, 12, 13, 14, 15, 16, 17



### Handlauf

Handlauf  $\varnothing 42,4\text{mm}$

Edelstahlrohr  $\varnothing 42,4 \times 2,0\text{mm}$  / V2A / Korn 600

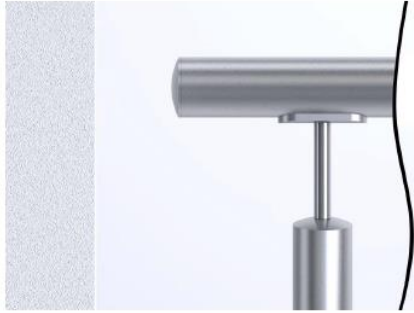


### Handlaufträger

Handlaufträger starr Modell A

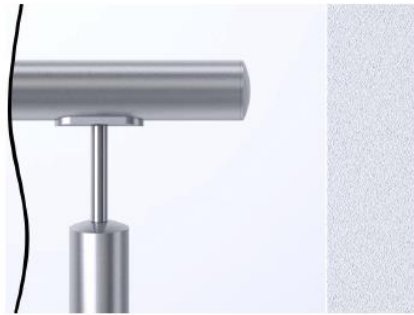
für Handlauf  $\varnothing 42,4\text{mm}$

für Pfosten  $\varnothing 42,4 \times 3,0\text{mm}$



### Handlaufabschluss links

Endkappe gewölbt für Rohr  $\varnothing$  42,4 x 2,0 mm



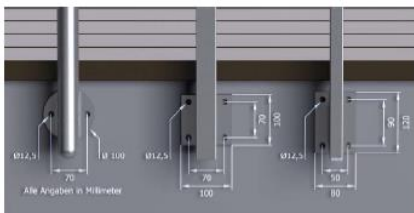
### Handlaufabschluss rechts

Endkappe gewölbt für Rohr  $\varnothing$  42,4 x 2,0 mm



### Handlaufbogen

Handlauf-Eckverbinder eckig 90° für Rohr  $\varnothing$  42,4 x 2,0mm



### Befestigungsinfo



### Fussteil

Pfostenhalter vorgesetzt  $\varnothing$  100mm



### Fussteil 90 Grad

Fussteil 90 Grad

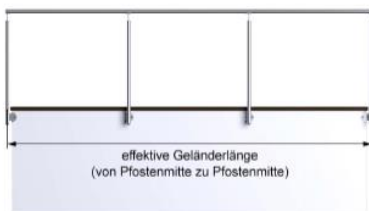


### Verkehrslast

Ihre gewählte Verkehrslast wird nach folgenden Kriterien bestimmt:

0,5 KN/m privater Bereich z.B.: Wohnräume, Aufenthaltsräume, Büroflächen, Flure

Diese wirkt sich auf das Pfostenachmaß (Anzahl der Pfosten) aus, wie in der Zeichnung zu sehen ist. Dies ist nur ein Hinweis, und ersetzt in keinen Fall eine statische Berechnung.



### Effektive Geländerlänge

eff. Geländerlänge 1: 5891.2 mm

eff. Geländerlänge 2: 10642.4 mm

eff. Geländerlänge 3: 3181.2 mm

Mitte erster bis Mitte letzter Pfosten der jeweiligen Geländerlänge

---

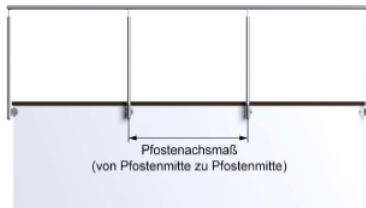
### Pfostenachsmaß

eff. Pfostenachsmaß Länge 1: 5 x 1178.24 mm

eff. Pfostenachsmaß Länge 2: 9 x 1182.49 mm

eff. Pfostenachsmaß Länge 3: 3 x 1060.4 mm

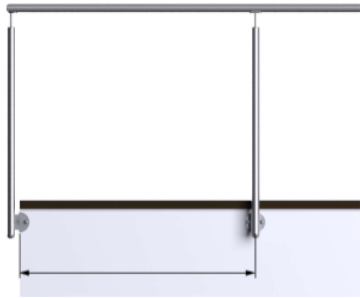
Maß von Mitte zu Mitte Pfosten der jeweiligen Geländerlänge



---

### Maß für ersten Pfosten nach der Ecke

Pfostenachsmaß der jeweiligen Länge minus X-Maß und der halben Pfostenstärke



---

### Geländerhöhe

Die Geländerhöhe beträgt standardmäßig ca. 1000mm OKFFB bis Oberkante Handlauf oder nach Ihren Angaben.



## Skizze der Draufsicht Ihrer Geländerkonfiguration

Feldnummern in oranger Schrift



### Längen Handlaufrohre

$$\begin{aligned} \text{Pfosten-Achsmass } L1 &= 1178,24 \text{ mm} \\ L2 &= 1182,43 \text{ mm} \\ L3 &= 1060,4 \text{ mm} \end{aligned}$$

$$\begin{aligned} \text{Längen Stabfüllungen } L1 &= 1116 \text{ mm} \\ L2 &= 1120 \text{ mm} \\ L3 &= 998 \text{ mm} \end{aligned}$$