

Serie S7-S8



Formschöne, elegante Scheibenleuchte, montagefreundlich durch abnehmbaren Frontdeckel, für Anlagen nach EN 60598-2-22 EN 1838 und DIN EN ISO 7010.

Gehäuse	Aluminiumprofil, weiß pulverbeschichtet (RAL 9016) und 15 mm breite Acrylglasscheibe für Wechselpiktogrammfolien, Lieferung mit Piktogrammsatz (PU/PL/PR/PO/blind),
----------------	---------------------------------------------------------------------------------------------------------------------------------------------------------------------

S7-S8	Systemleuchten für ZENTRALVERSORGUNG	EINZELBATTERIELEUCHTEN
Piktogrammscheibe	15 mm Acrylglas mit Piktogrammset	15 mm Acrylglas mit Piktogrammset
Betriebsspannung Anschlussleistung im DC-Betrieb Stromaufnahme im Anlagensystem LPS24	230 V AC +6 % / -10 %, 50-60 Hz 3,9 W (S7) / 3,9 W (S8) 0,2 A	230 V AC +6 % / -10 %, 50-60 Hz
Temperaturbereich	-10 °C bis +40 °C	+ 5 °C bis + 40 °C
Optionen	<ul style="list-style-type: none"> - Überwachungsbaustein - 24 V-LED-EVG mit Adressbaustein für LPS-System - Pendelpaar 0,3 m Best.-Bez.: 2P3 - Pendelpaar 0,5 m Best.-Bez.: 2P5 - Pendelpaar 1,0 m Best.-Bez.: 2P10 - Pendelschiene Best.-Bez.: BS - Design Seilabhangung Best.-Bez.: DS - Kettenösen Best.-Bez.: 2Ö - Wandausleger Best.-Bez.: WA - Decken- bzw. Wandschiene Best.-Bez.: DMS S7/S8 	<ul style="list-style-type: none"> - Busüberwachung durch BusControl Best.-Bez.: BU - Selbstüberwachung Best.-Bez.: S - Pendelpaar 0,3 m Best.-Bez.: 2P3 - Pendelpaar 0,5 m Best.-Bez.: 2P5 - Pendelpaar 1,0 m Best.-Bez.: 2P10 - Pendelschiene Best.-Bez.: BS - Design Seilabhangung Best.-Bez.: DS - Kettenösen Best.-Bez.: 2Ö - Wandausleger Best.-Bez.: WA - Decken- bzw. Wandschiene Best.-Bez.: DMS S7/S8

Systemleuchten für Zentralversorgung

Typ	Notlichtdauer	Gewicht	Batterie	Erkennungsweite
SD7ZLL-13	–	2,25 kg	–	32 m
SD7ZLL-13-24	–	2,25 kg	–	32 m
SQ7ZLL-13	–	2,25 kg	–	32 m
SQ7ZLL-13-24	–	2,25 kg	–	32 m
SW7ZLL-13	–	2,25 kg	–	32 m
SW7ZLL-13-24	–	2,25 kg	–	32 m
SD8ZLL-7	–	1,40 kg	–	23 m
SD8ZLL-7-24	–	1,40 kg	–	23 m
SQ8ZLL-7	–	1,40 kg	–	23 m
SQ8ZLL-7-24	–	1,40 kg	–	23 m
SW8ZLL-7	–	1,40 kg	–	23 m
SW8ZLL-7-24	–	1,40 kg	–	23 m

Einzelbatterieleuchten

Typ	Notlichtdauer	Gewicht	Batterie	Erkennungsweite
SD7ELL3-13	3 h	2,40 kg	4,8 V / 0,75 Ah	32 m
SQ7ELL3-13	3 h	2,40 kg	4,8 V / 0,75 Ah	32 m
SW7ELL3-13	3 h	2,40 kg	4,8 V / 0,75 Ah	32 m
SD8ELL3-7	3 h	1,60 kg	4,8 V / 0,75 Ah	23 m
SQ8ELL3-7	3 h	1,60 kg	4,8 V / 0,75 Ah	23 m
SW8ELL3-7	3 h	1,60 kg	4,8 V / 0,75 Ah	23 m



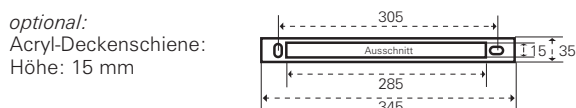
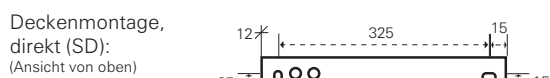
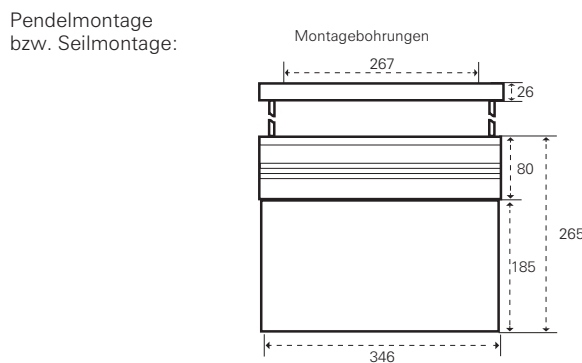
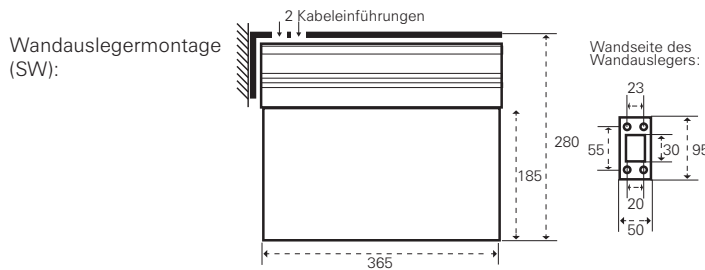
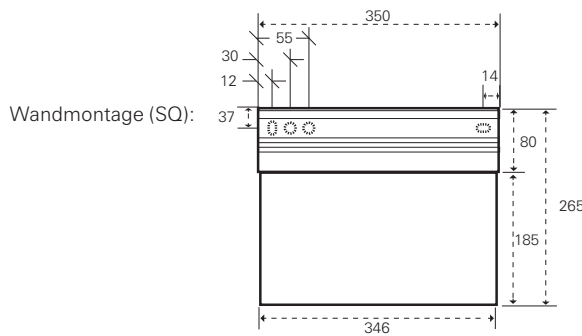
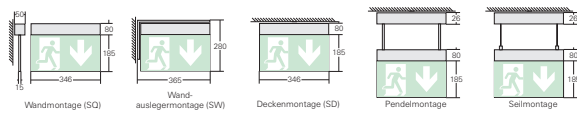
IP40



LED



Leuchtenmaße **S7**



- Legende:
- Befestigungsbohrungen, Durchmesser 5,5 mm (bei Kettenbefestigung für Öse genutzt)
 - Kabel Einführung mit Nippel verschlossen, Durchmesser 19 mm
 - Befestigungslöcher 15,0 x 6,0 mm

Leuchtenmaße **S8**

