

MILANO HYDRAULIK FREISTEHENDE VERSION (BA)

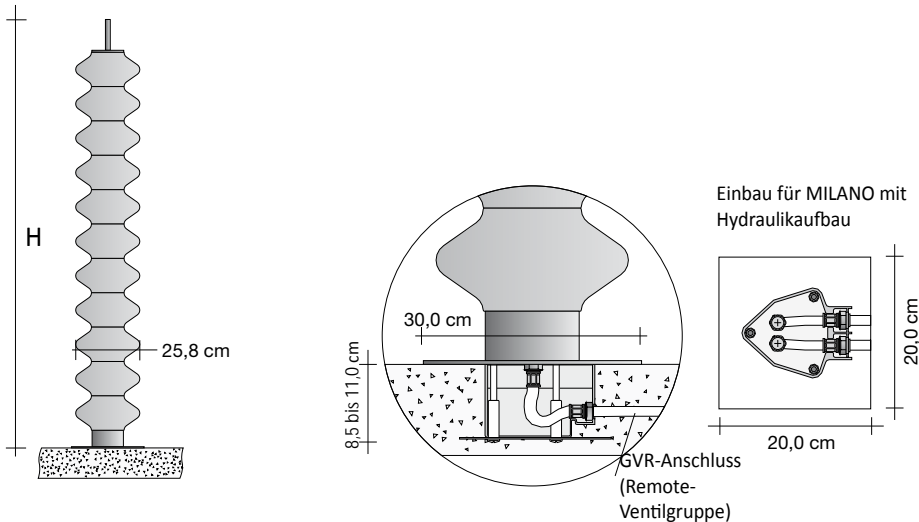
Heizkörper bestehend aus Stahlmodulen, Durchmesser 25,8 cm

AUFTRAGSBEISPIEL Um den Auftrag dieses Modells korrekt auszuführen, das unten stehende Beispiel befolgen:

FREISTEHENDE VERSION (BA)

PRODUKT
MLN#200BA IDR 9010
Artikelcode in der unten aufgeführten Preistabelle
Farbcode in der TUBES – FARBTABELLE zu prüfen

ZUBEHÖR
Einbauvorrüstungen (obligatorisch)
INCMLNBA#IDR Einbau für MILANO mit Hydraulikaufbau
Cod. GVR Remote-Ventilgruppe mit einem Weg, Feinbearbeitung verchromt
Cod. GVRC#* Remote-Ventilgruppe mit einem Weg, Feinbearbeitung farbig*
* Farb-Code angeben, z.B.: 9010, mithilfe der TUBES - FARBTABELLE



FREISTEHENDE VERSION (BA)

(Die Vorbereitung für den Unterputzeinbau ist nicht in den Preisen inbegriffen)

Modell	H (cm)	B (cm)	Wärmeabgabe Watt ΔT 50°C	Wärmeabgabe Watt ΔT 30°C	Preis (€)
MLN#170BAIDR	171,5	25,8	800	422	
MLN#200BAIDR	199,0	25,8	934	494	
MLN#230BAIDR	227,0	25,8	1079	565	

EINBAU-Gruppe für MILANO Wand und Boden

Enthält den Unterputzanschluss für die entfernt installierte Ventilgruppe (GVR) und die Halterung des externen Teils des Heizkörpers Milano.

Modell	Beschreibung	Preis (€)
INCMLNBA#IDR	Milano Fußbodeneinbau	
INCMLNPA#IDR170	Einbau MILANO 170 an Wand	
INCMLNPA#IDR200	Einbau MILANO 200 an Wand	
INCMLNPA#IDR230	Einbau MILANO 230 an Wand	

AUFPREISE FARBEN (siehe TABELLE der offiziellen TUBES-Farben)

Die Preisaufschläge werden auf der Grundlage des Preises der Standard-Weißlackierung (Kat. C0) berechnet, für die anderen Kategorien gelten die unten aufgeführten Zuschläge: Kategorie C1 und C2 +15% - Kategorie C3 +25% - Färbung RAL extra (nicht in Tabelle) +30%. Färbung nach Muster: Ausführbarkeit und Kostenvoranschlag anfordern. Färbung nicht verfügbar: GVRC.

VENTILGRUPPE MIT REMOTE-ANSCHLUSS

Remote-Anschlussgruppe, bis zu 6 m vom Heizkörper installierbar

Hydraulikanschluss der GVR an die Anlage

Code	Beschreibung	Feinbearbeitungen	Preis (€)
GVR#	Ventilgruppe und Rücklaufventil EINBAU mit entferntem Anschluss	VERCHROMT	
GVRC#	Ventilgruppe und Rücklaufventil EINBAU mit entferntem Anschluss	FARBIG	

MILANO HYDRAULIK VERSION WAND (PA)

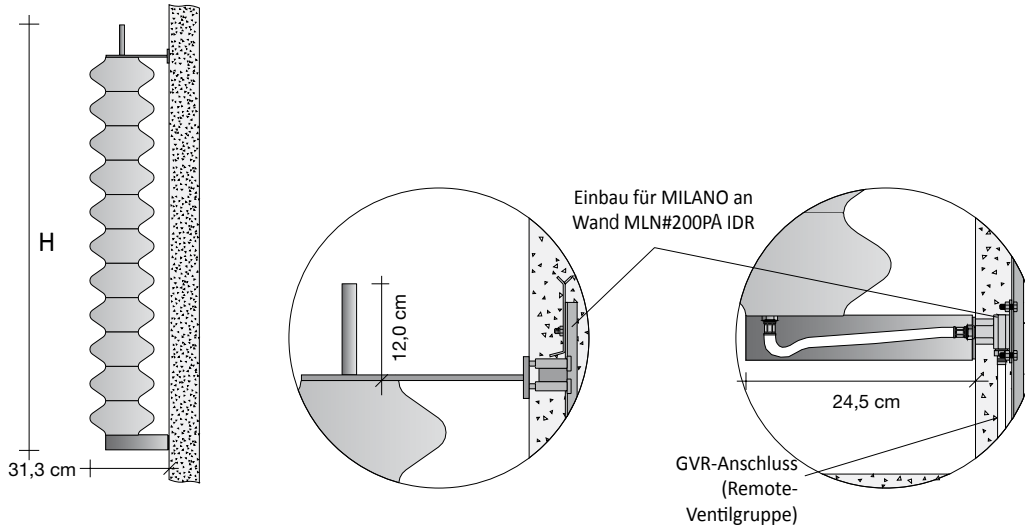
Heizkörper bestehend aus Stahlmodulen, Durchmesser 25,8 cm

AUFTRAGSBEISPIEL Um den Auftrag dieses Modells korrekt auszuführen, das unten stehende Beispiel befolgen:

VERSION WAND (PA)

PRODUKT **MLN#200 PA IDR 9010**
 MLN#200PA IDR Artikelcode in der unten aufgeführten Preistabelle
 9010 Farbcode in der TUBES – FARBTABELLE zu prüfen

ZUBEHÖR
 Einbauvorrüstungen (obligatorisch)
 INCMLNPA#IDR200 Einbau für MILANO an Wand MLN#200PA IDR
 Cod. GVR Remote-Ventilgruppe mit einem Weg, Feinbearbeitung verchromt
 Cod. GVRC#* Remote-Ventilgruppe mit einem Weg, Feinbearbeitung farbig*
 * Farb-Code angeben, z.B.: 9010, mithilfe der TUBES - FARBTABELLE



VERSION WAND (PA)

(Die Vorbereitung für den Unterputzeinbau ist nicht in den Preisen inbegriffen)

Modell	H (cm)	B (cm)	Wärmeabgabe Watt ΔT 50°C	Wärmeabgabe Watt ΔT 30°C	Preis (€)
MLN#170PAIDR	171,5	31,3	800	422	
MLN#200PAIDR	199,0	31,3	934	494	
MLN#230PAIDR	227,0	31,3	1079	565	

EINBAU-Gruppe für MILANO Wand und Boden

Enthält den Unterputzanschluss für die entfernt installierte Ventilgruppe (GVR) und die Halterung des externen Teils des Heizkörpers Milano.

Modell	Beschreibung	Preis (€)
INCMLNBA#IDR	Milano Fußbodeneinbau	
INCMLNPA#IDR170	Einbau MILANO 170 an Wand	
INCMLNPA#IDR200	Einbau MILANO 200 an Wand	
INCMLNPA#IDR230	Einbau MILANO 230 an Wand	

AUFPREISE FARBEN (siehe TABELLE der offiziellen TUBES-Farben)

Die Preisaufschläge werden auf der Grundlage des Preises der Standard-Weißlackierung (Kat. C0) berechnet, für die anderen Kategorien gelten die unten aufgeführten Zuschläge: Kategorie C1 und C2 +15% - Kategorie C3 +25% - Färbung RAL extra (nicht in Tabelle) +30%. Färbung nach Muster: Ausführbarkeit und Kostenvoranschlag anfordern. Färbung nicht verfügbar: GRCR.

VENTILGRUPPE MIT REMOTE-ANSCHLUSS

Remote-Anschlussgruppe, bis zu 6 m vom Heizkörper installierbar

Hydraulikanschluss der GVR an die Anlage

Code	Beschreibung	Feinbearbeitungen	Preis (€)
GVR#	Ventilgruppe und Rücklaufventil EINBAU mit entferntem Anschluss	VERCHROMT	
GVRC#	Ventilgruppe und Rücklaufventil EINBAU mit entferntem Anschluss	FARBIG	

AUFTRAGSBEISPIEL Um den Auftrag dieses Modells korrekt auszuführen, das unten stehende Beispiel befolgen:

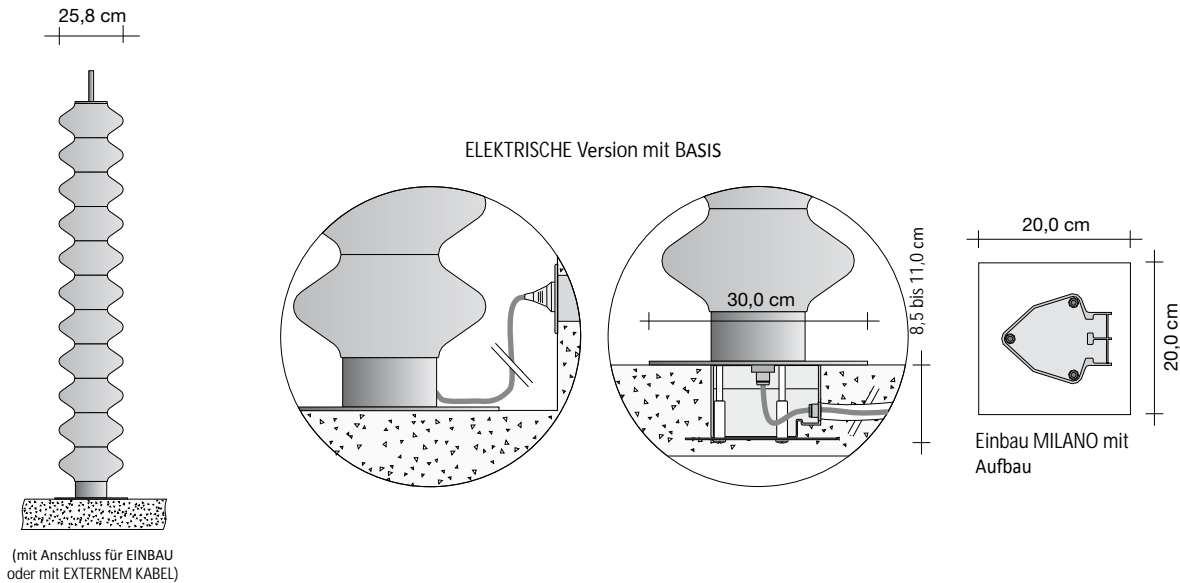
FREISTEHENDE VERSION (BA)

PRODUKT
MLN2#200BA ELI 9010
Artikelcode in der unten aufgeführten Preistabelle
Farbcode in der TUBES – FARBTABELLE zu prüfen

MLN2#200 BA ELI 9010
(obligatorisch)
Einbau für MILANO freistehende MLN2#200 BA ELI

ZUBEHÖR
Einbauvorrüstungen
INCMLNBA#...

ELEKTRISCHE REGULIERUNGEN (als Zubehör geliefert)
ZRF004 Bausatz Funk-Raumthermostat für WAND, manuell
ZRF007 Bausatz Funk-Raumthermostat mit wöchentlicher Programmierung für WAND



MILANO mit Basis und Einbauanschluss

(die Preise schließen die Vorrüstung für den Einbau nicht ein, siehe unten stehende Tabelle)

Modell	H (cm)	B (cm)	Wärmeabgabe Watt	Preis (€)
MLN2#170BAELI	171,5	25,8	800	
MLN2#200BAELI	199,0	25,8	900	
MLN2#230BAELI	227,0	25,8	1000	

MILANO MIT BASIS MIT EXTERNEM KABEL

Basisdurchmesser = 42 cm

Modell	H (cm)	B (cm)	Wärmeabgabe Watt	Preis (€)
MLN2#170BMELE	171,5	25,8	800	
MLN2#200BMELE	199,0	25,8	900	
MLN2#230BMELE	227,0	25,8	1000	

ELEKTRISCHE REGULIERUNGEN

Die elektrische Regulierung wird durch die Nutzung der folgenden Thermostate ausgeführt, die die Regulierung der Umgebungstemperatur mit höchstens 5 Heizkörpern ermöglichen.

cod. ZRF007	cod. ZRF004	Code	Beschreibung	Preis**(€)
		ZRF004*	Bausatz Funk-Raumthermostat für WAND, manuell	
		ZRF007*	Bausatz Funk-Raumthermostat mit wöchentlicher Programmierung für WAND	

** Der Preis der beiden oben aufgeführten Kits schließt den Empfänger mit Funkfrequenz für in die Wand zu installierende Dose ein

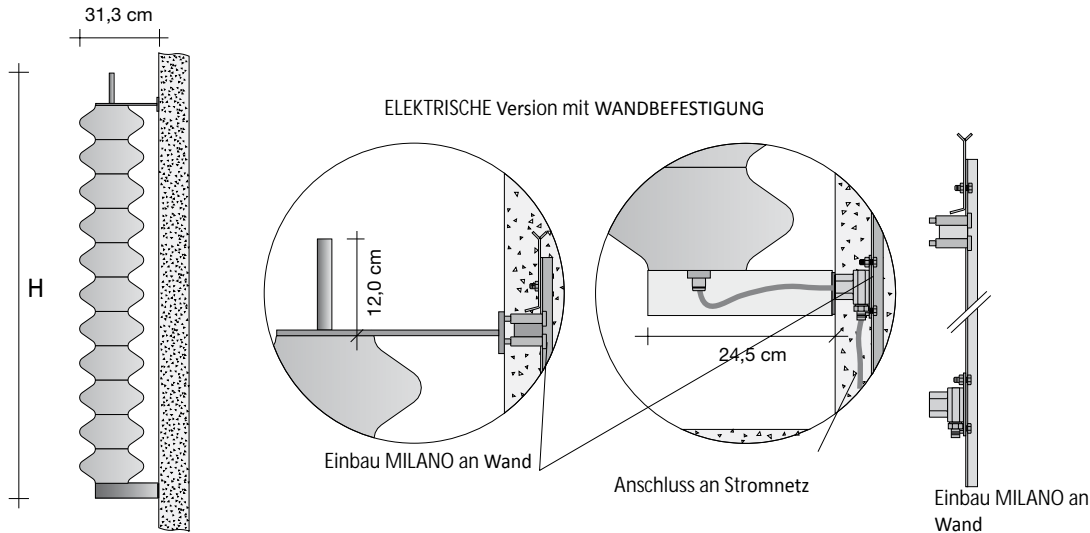
AUFTRAGSBEISPIEL Um den Auftrag dieses Modells korrekt auszuführen, das unten stehende Beispiel befolgen:

VERSION WAND (PA)

PRODUKT **MLN2#200 PA ELI 9010**
 MLN2#200PA ELE Artikelcode in der unten aufgeführten Preistabelle
 9010 Farbcode in der TUBES – FARBTABELLE zu prüfen

ZUBEHÖR
 Einbauvorrüstungen (obligatorisch)
 INCMLNPA#200ELI Einbau für MILANO an Wand MLN2#200PA ELE

ELEKTRISCHE REGULIERUNGEN (als Zubehör geliefert)
 ZRF004 Bausatz Funk-Raumthermostat für WAND, manuell
 ZRF007 Bausatz Funk-Raumthermostat mit wöchentlicher Programmierung für WAND



MILANO MIT WANDBEFESTIGUNG

(die Preise schließen die Vorrüstung für den Einbau nicht ein, siehe unten stehende Tabelle)

Modell	H (cm)	B (cm)	Wärmeabgabe Watt	Preis (€)
MLN2#170PAELI	171,5	31,3	800	
MLN2#200PAELI	199,0	31,3	900	
MLN2#230PAELI	227,0	31,3	1000	

Vorrüstung EINBAU für Milano Elektrisch Wand - Boden

Modell	Beschreibung	Preis (€)
INCMLNBA#ELI	Milano Fußbodeneinbau	
INCMLNPA#ELI170	Einbau MILANO 170 an Wand	
INCMLNPA#ELI200	Einbau MILANO 200 an Wand	
INCMLNPA#ELI230	Einbau MILANO 230 an Wand	

ELEKTRISCHE REGULIERUNGEN

Die elektrische Regulierung wird durch die Nutzung der folgenden Thermostate ausgeführt, die die Regulierung der Umgebungstemperatur mit höchstens 5 Heizkörpern ermöglichen.

cod. ZRF007	cod. ZRF004	Code	Beschreibung	Preis** (€)
		ZRF004*	Bausatz Funk-Raumthermostat für WAND, manuell	
		ZRF007*	Bausatz Funk-Raumthermostat mit wöchentlicher Programmierung für WAND	

** Der Preis der beiden oben aufgeführten Kits schließt den Empfänger mit Funkfrequenz für in die Wand zu installierende Dose ein

AUFTRAGSBEISPIEL Um den Auftrag dieses Modells korrekt auszuführen, das unten stehende Beispiel befolgen:

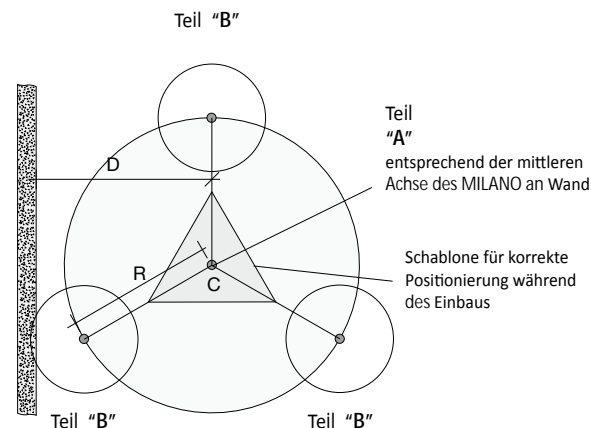
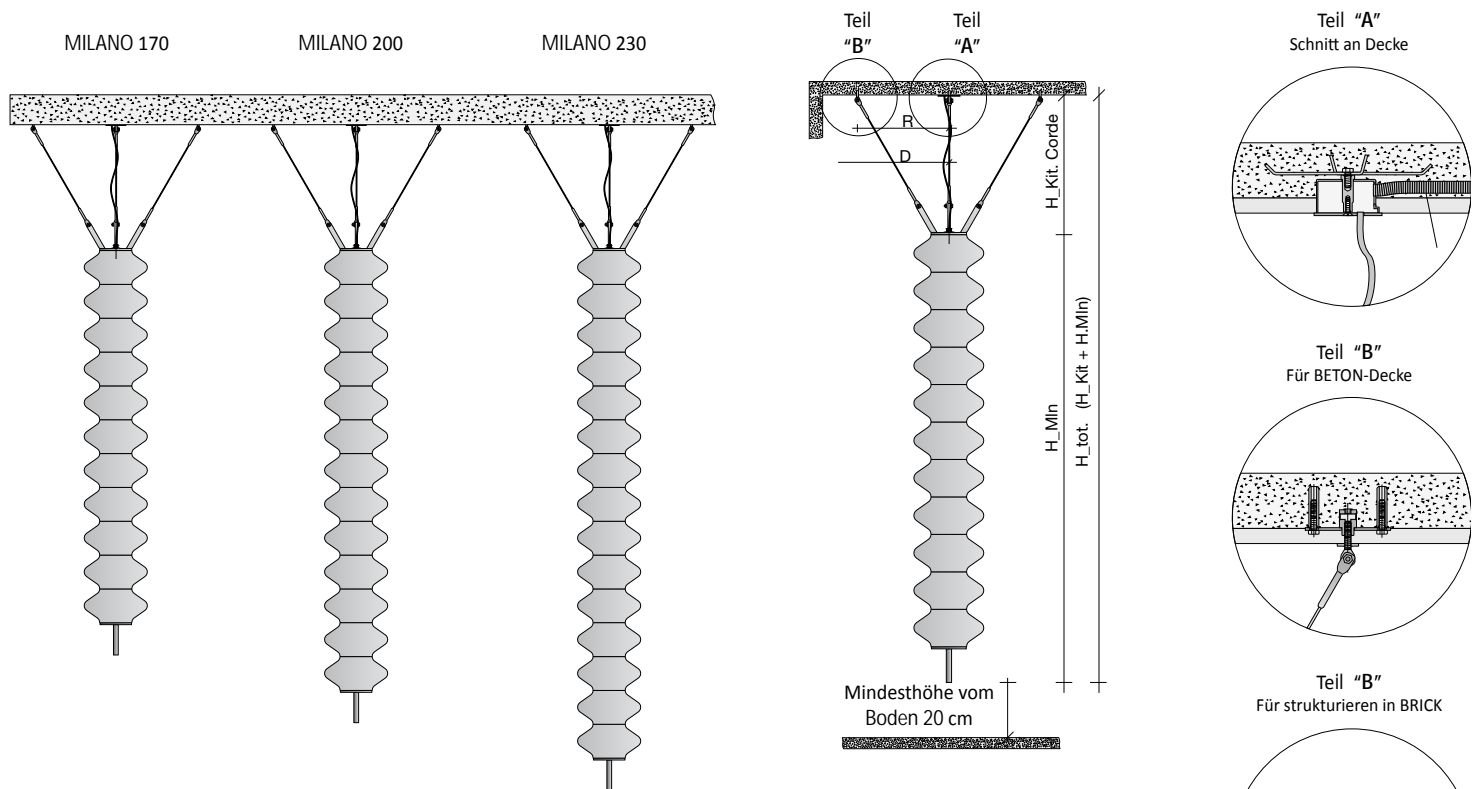
PRODUKT
MLN2#200SO ELI 9010
Artikelcode in der unten aufgeführten Preistabelle
Farbcode in der TUBES – FARBTABELLE zu prüfen

ZUBEHÖR
Einbauvorrüstungen (obligatorisch)
INCMO#... Einbau für MILANO an Decke MLN2SO#200.....

ZUGSTANGEN-KIT FÜR DECKENBEFESTIGUNG
GRT#... Zugstangen-Kit für Deckenbefestigung MILANO

ELEKTRISCHE REGULIERUNGEN
ZRF004 Bausatz Funk-Raumthermostat für WAND, manuell
ZRF007 Bausatz Funk-Raumthermostat mit wöchentlicher Programmierung für WAND

ACHTUNG: für die korrekte Installation des MILANO an der Decke auf die mitgelieferten Montageanleitungen achten



- R** Radius, der die Positionierung der Zugstangen „B“ zur Befestigung von „C“ herausstellt, mittlere Achse des MILANO (siehe oben aufgeführte Tabelle)
- D** Abstand ab „C“ (mittlere Achse des MILANO), an Wand. D muss höher als R um mindestens 10 cm sein.
- C** Mittlere Achse des MILANO

HINWEIS: D muss höher als R um mindestens 10 cm sein.

H_Kit Höhe des gewünschten Zugstangen-Kits

H_Tot. Gesamthöhe des MILANO an Decke, einschließlich gewünschtes Zugstangenkit. H_Tot muss geringer als die Höhe zwischen Boden und Decke der Umgebung sein, wo MILANO installiert wird, und zwar um mind. 20 cm.

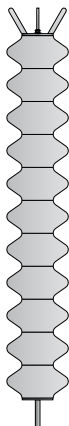
MILANO ELEKTRISCH DECKENINSTALLATION

Heizkörper bestehend aus Stahlmodulen, Durchmesser 25,8 cm



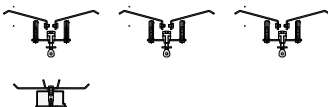
EL

MILANO Decke (MLN2#...)



Modell	Beschreibung	Wärmeabgabe Watt	Preis (€)
MLN2#170SOELI	MILANO Decke 170	800	
MLN2#200SOELI	MILANO Decke 200	900	
MLN2#230SOELI	MILANO Decke 230	1000	

Vorrüstung Einbau für MILANO an Decke (INCMSO#...)



Vorrüstung Einbau für MILANO an Decke

Modell	Beschreibung	Preis (€)
INCMSO#040	MLN2 Deckeneinbau Teil durch Stäbe Gruppe H 40 cm	
INCMSO#050	MLN2 Deckeneinbau Teil durch Stäbe Gruppe H 50 cm	
INCMSO#060	MLN2 Deckeneinbau Teil durch Stäbe Gruppe H 60 cm	
INCMSO#075	MLN2 Deckeneinbau Teil durch Stäbe Gruppe H 75 cm	
INCMSO#100	MLN2 Deckeneinbau Teil durch Stäbe Gruppe H 100 cm	
INCMSO#125	MLN2 Deckeneinbau Teil durch Stäbe Gruppe H 125 cm	
INCMSO#150	MLN2 Deckeneinbau Teil durch Stäbe Gruppe H 150 cm	

Zugstangen-Kit für Deckenbefestigung MILANO (GRT#...)



Seil-Kit für DECKENBEFESTIGUNG

Modell	Beschreibung	H. Seile (cm)	Positionierungsradius Deckeneinbau	H_TOT (Höhe insgesamt MILANO + Zugstangen)			Preis (€)
				MLN2170	MLN2200	MLN2230	
GRT#040	Bausatz 40 cm Zugstangen	40,0	R. 28 cm	204	232	259	
GRT#050	Bausatz 50 cm Zugstangen	50,0	R. 33 cm	214	242	269	
GRT#060	Bausatz 60 cm Zugstangen	60,0	R. 39 cm	224	252	279	
GRT#075	Bausatz 75 cm Zugstangen	75,0	R. 48 cm	239	267	294	
GRT#100	Bausatz 100 cm Zugstangen	100,0	R. 62 cm	264	292	319	
GRT#125	Bausatz 125 cm Zugstangen	125,0	R. 77 cm	289	317	344	
GRT#150	Bausatz 150 cm Zugstangen	150,0	R. 91 cm	314	342	369	

ELEKTRISCHE REGULIERUNGEN

Die elektrische Regulierung wird durch die Nutzung der folgenden Thermostate ausgeführt, die die Regulierung der Umgebungstemperatur mit höchstens 5 Heizkörpern ermöglichen.

cod. ZRF007	cod. ZRF004	Code	Beschreibung	Preis** (€)
		ZRF004*	Bausatz Funk-Raumthermostat für WAND, manuell	
		ZRF007*	Bausatz Funk-Raumthermostat mit wöchentlicher Programmierung für WAND	

** Der Preis der beiden oben aufgeführten Kits schließt den Empfänger mit Funkfrequenz für in die Wand zu installierende Dose ein