

Überflutbare Abwasser-Hebeanlagen mit integrierter Rückschlagklappe

Sanistar



Einsatz

Unterhalb der Rückstauenebene liegende Räume, in denen Abwasser anfällt, z.B. aus Toiletten, Waschbecken, Duschen, sind nach DIN 1986 über eine automatische Hebeanlage zu entsorgen. Selbst wenn natürliches Gefälle zum Kanal besteht, ist bei einer Überflutung der Kanalisation dort kein Abfluss mehr möglich und das Abwasser staut sich in den Räumen zurück. HOMA Sanistar Hebeanlagen sind die ideale Lösung bei Neubau oder Altbau-sanierung.

Zur Entsorgung zum Beispiel von:

- Einfamilienhäusern
- Souterrainwohnungen
- Sanitäreinrichtungen in privaten Kellerräumen
- Toilettenanlagen in Gaststätten, Hotels, Kinos, Theatern, Kaufhäusern, Schulen und Krankenhäusern.

DIN EN 12050-1: Konformität und Bauart geprüft und überwacht von der LGA.

Fördermedium: Klar- und Schmutzwasser, mit Fest- und Faserstoffen belastetes Abwasser und Fäkalien. Max. Temperatur des Fördermediums: 35° C, kurzzeitig bis 60° C.

Betriebsart: Aussetzbetrieb.

Bauart

Überflutungssichere Einzel- oder Doppelhebeanlagen bestehend aus: **Sammelbehälter:** Unverrottbarer, gas- und geruchsdichter Kunststoff-Behälter.

Zuläufe:

- DN 100 horizontal, 180 mm Höhe
- DN 100 horizontal, 250 mm Höhe
- DN 100 vertikal
- DN 150 horizontal und vertikal
- DN 40 vertikal.

Druckanschluss: Flansch DN 80. Elastisches Übergangsstück DN 80/ DN 100. Im Druckanschluss integrierte weichdichtende Kugel-Rückflussverhinderer.

Entlüftungsstutzen: DN 70 vertikal. Anschluss für Handmembranpumpe: R 1" IG.

Reinigungsöffnung mit Schraubdeckel.

Pumpe: Im Sammelbehälter integrierte Pumpenkammer. Verstopfungsfreies Laufrad mit 45 mm freiem Durchgang.

Motor: Voll überflutbarer, druckwasserdichter E-Motor, Einphasen- oder Dreiphasen-Ausführung. Thermofühler zur Temperaturüberwachung in der Wicklung. Isolationsklasse H, Schutzart IP 68. Chromstahl-Motorwelle, dauergeschmierte Wälzlager.

Dichtung: 3-fache Radialdichtung in separater Ölsperkkammer, Ölkontrolle von außen möglich.

Werkstoffe

Sammelbehälter mit Pumpengehäuse	Polyethylen
Laufrad, Druckdeckel	Grauguss EN-GJL-250
Motorwelle, Schrauben	Edelstahl
Elastomere	NBR

Lieferumfang

Behälter mit 1 Pumpe (Sanistar 1...) bzw. 2 Pumpen (Sanistar 2...), Druckanschluss mit weichdichtender Kugel-Rückschlagklappe, DN 80 Flansch und DN 80/DN 100 elastischem Übergangsstück mit Schellen. Elastische Verbindungsstücke für Zulauf DN 100 und Entlüftung DN 70 mit Schellen. Pneumatische Niveauschaltung. Elektronisches Steuergerät mit Netzkabel und Schutzkontaktstecker (1-Ph) bzw. CEE-Stecker 16 A (3-Ph).

Steuerung

Pneumatische Niveausteuering mit Staudruckschaltung. Elektronisch geregelter Nachlauf der Pumpen verhindert Schlammablagerung und Verstopfen. Elektronisches Schaltgerät zur Steuerung und Überwachung aller wichtigen Betriebsfunktionen mit Meldung aller eventuell auftretenden Störungen. Motorschutz mit Temperaturüberwachung der Wicklung.

Optische Störanzeige. Alarmsignal durch eingebauten Summer.



Potentialfreie Sammelstörmeldung. Drehrichtungs-Kontrollanzeige. Anschlussmöglichkeit für ServCom Diagnosegerät (s. Zubehör) zur:

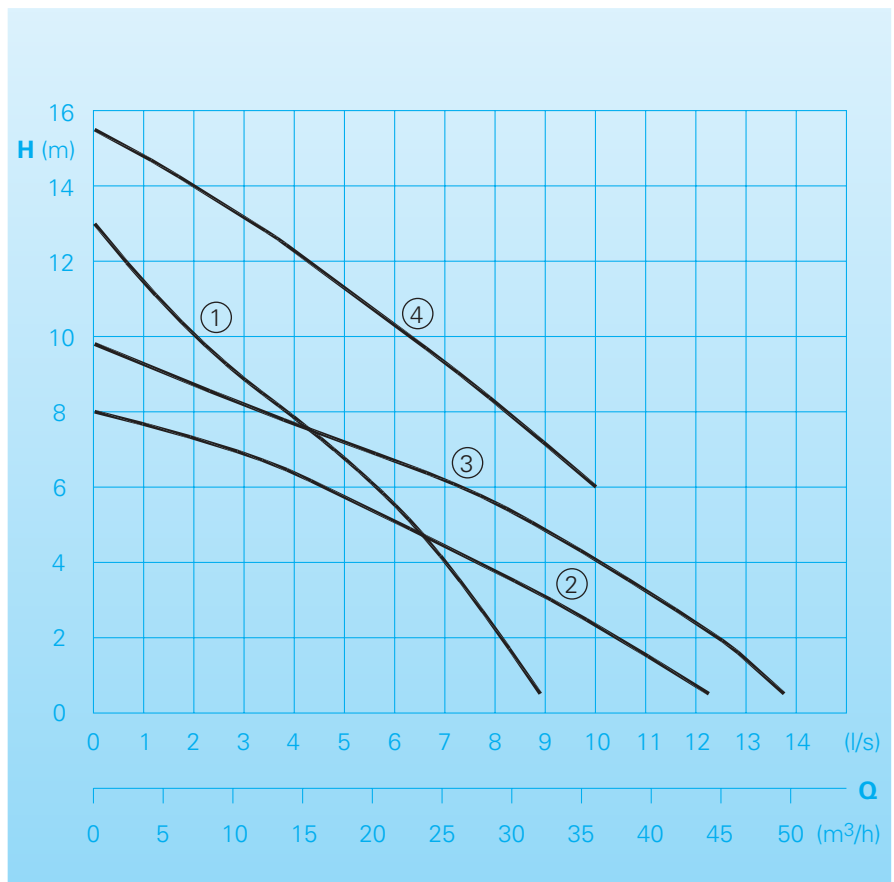
- Abfrage von Betriebsstunden, Schaltspielen, Wartungsintervall, unnormalen Betriebsbedingungen
- Veränderungen der Schaltniveaus.

Einfaches Nachrüsten auf netzunabhängigen Alarm durch Einsetzen von 9 V Akku (s. Zubehör).

Zusätzlich bei Doppelanlage:

Pumpenwechsel nach jedem Schaltspiel. Zuschaltung der zweiten Pumpe bei Spitzenlast. Bei Ausfall einer Pumpe automatisches Umschalten auf Reservepumpe.

Förderleistungen



Anschlusskabel	Typ	Länge
Anlage-Steuerung	H07 RN8-F6G1,5	4 m
Steuerungs-Netzstecker	H07 RN8-F6G1,5	0,8 m

Technische Daten

Kennlinie Nr.	Pumpentyp Sanistar	Anzahl der Pumpen	Motorleistung P ₁ (kW) P ₂ (kW)	Spannung 50 Hz (V)	Drehzal (U/min)	Nennstrom (A)	Sammelbehälter Gesamtvolumen	Sammelbehälter Schaltvolumen	Gewicht (kg)
①	105 W	1	1,6 1,1	230/1Ph	2900	7,0	70 l	30 l	64
①	105 D	1	1,5 1,1	400/3Ph	2900	2,5	70 l	30 l	64
②	110 W	1	1,7 1,3	230/1Ph	1450	7,1	70 l	30 l	66
②	110 D	1	1,5 1,1	400/3Ph	1450	3,1	70 l	30 l	66
③	120 W	1	2,3 1,7	230/1Ph	1450	10,7	70 l	30 l	73
③	120 D	1	2,3 1,7	400/3Ph	1450	4,4	70 l	30 l	73
④	130 D	1	3,0 2,1	400/3Ph	2900	5,1	70 l	30 l	73
①	205 W	2	1,6 1,1	230/1Ph	2900	7,0	95 l	45 l	92
①	205 D	2	1,5 1,1	400/3Ph	2900	2,5	95 l	45 l	92
②	210 W	2	1,7 1,3	230/1Ph	1450	7,1	95 l	45 l	96
②	210 D	2	1,5 1,1	400/3Ph	1450	3,1	95 l	45 l	96
③	220 W	2	2,3 1,7	230/1Ph	1450	10,7	95 l	45 l	110
③	220 D	2	2,3 1,7	400/3Ph	1450	4,4	95 l	45 l	110
④	230 D	2	3,0 2,1	400/3Ph	2900	5,1	95 l	45 l	110

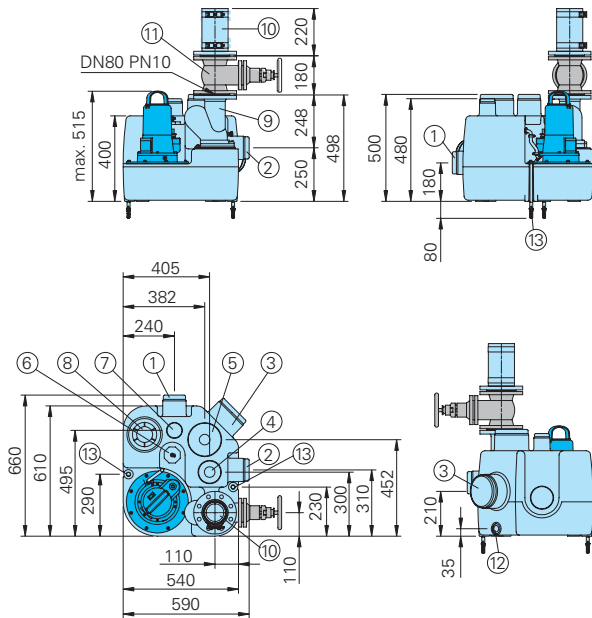
Die Typen Sanistar 210 bis 230 sind auch lieferbar mit einer Pumpe zur späteren Nachrüstung der zweiten Pumpe.

Zuläufe: DN 100 (3x), DN 150 (2x), DN 40 | Druckanschluss: Flansch DN 80 / EU-Stück DN 80 / DN 100

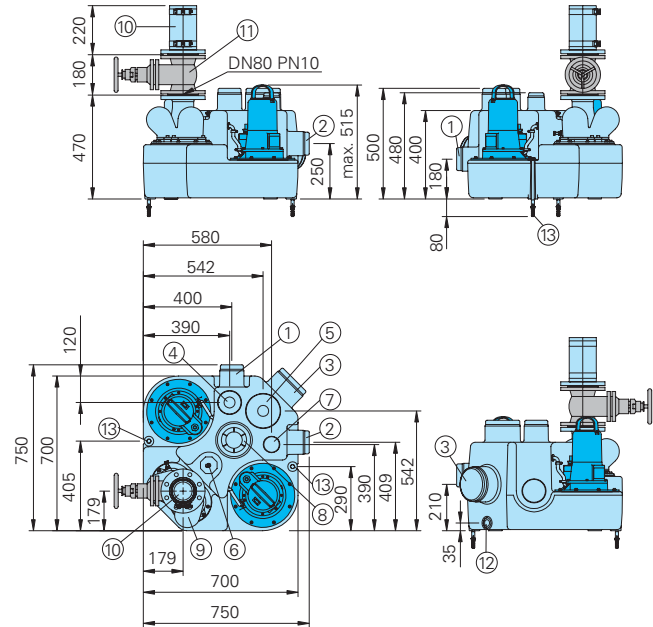
Entlüftung: DN 70 / Anschluss für Handmembranpumpe R 1" IG

Baumaße & Hauptkomponenten (alle Maße in mm)

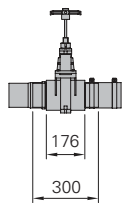
Sanistar 105, 110, 120, 130 (Einzelanlage)



Sanistar 205, 210, 220, 230 (Doppelanlage)

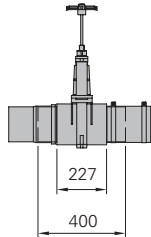


PVC-Zulaufschieber
DN 100



Anschluss
Behälter

PVC-Zulaufschieber
DN 150

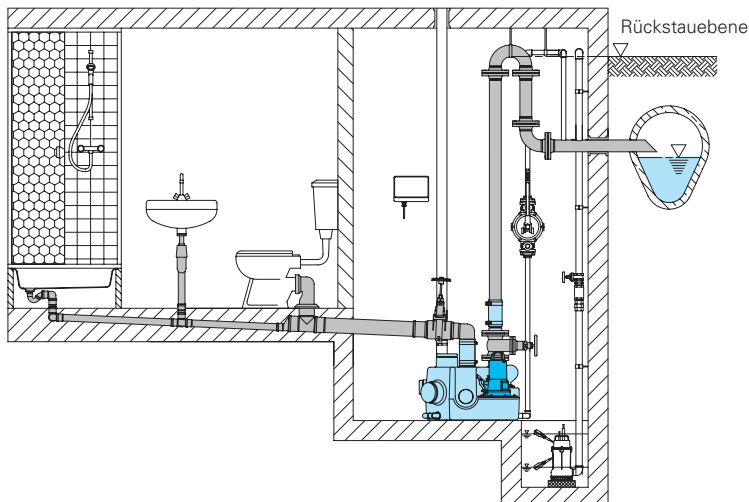


Anschluss
Behälter

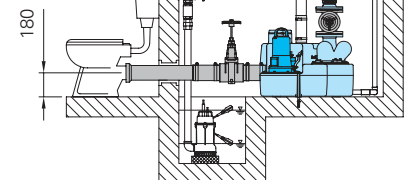
- ① Horizontaler Zulauf DN 100
- ② Horizontaler Zulauf DN 100
- ③ Horizontaler Zulauf DN 150
- ④ Vertikaler Zulauf DN 100/DN 40
- ⑤ Vertikaler Zulauf DN 150/DN 40
- ⑥ Anschluss für pneumatische Steuerung
- ⑦ Entlüftungsstutzen DN 70
- ⑧ Reinigungsöffnung
- ⑨ Kugel-Rückflussverhinderer DN 80
- ⑩ Elastisches Übergangsstück
- ⑪ Keilflachschieber DN 80
- ⑫ Anschluss für Handmembranpumpe R 1"
- ⑬ Auftriebssicherung

Installationsbeispiele

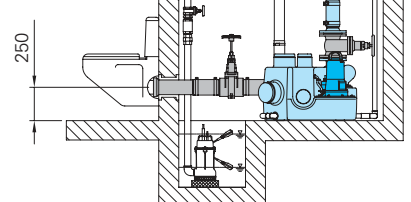
Hauptzulauf
vertikal



Direktanschluss
Euro-WC
(Zulaufhöhe 180 mm)



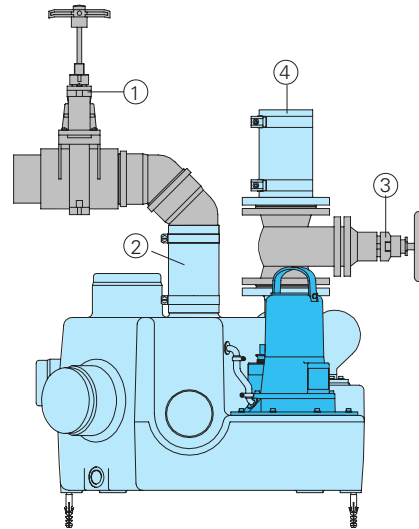
Direktanschluss
Hänge-WC
(Zulaufhöhe 250 mm)



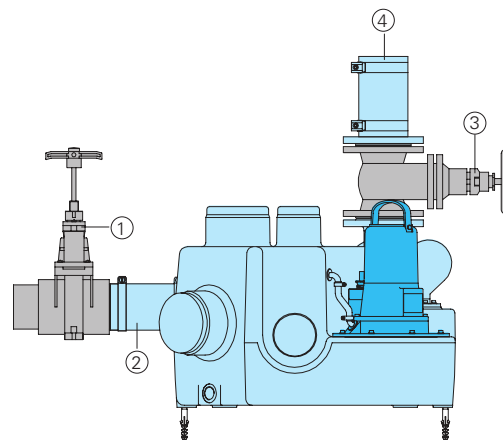
Zubehör

Bezeichnung	Größe	Art.-Nr.
① PVC-Zulaufschieber	DN 100 DN 150	2214110 2214160
② Elastisches Übergangsstück mit Schellen	DN 100 DN 150	im Liefer- umfang 2159542
○ Schlauchschelle	S 115/20 GBS 168/30	2311520 2317520
③ Keilflachschieber GG, mit 2 Flanschen PN 10	DN 80	2216080
○ Satz Schrauben mit Dichtung verzinkt	DN 80	2214080
○ Satz Schrauben mit Dichtung Edelstahl	DN 80	2214082
④ Elastisches Übergangsstück mit Flansch DN 80 für Druckleitung	DN 100 DN 80	im Liefer- umfang 2159021
○ Handmembranpumpe	R 1" IG	8502445
○ Akku 9 V für netzunabhängigen Alarm		1952214
○ ServCom-Diagnosegerät zur Betriebsdatenabfrage und Einstellung des Schalniveaus der Pumpensteuerung		1964450

Vertikaler Zulauf



Horizontaler Zulauf



Wir führen HOMA Pumpen

HOMA
PUMPEN MIT SYSTEM

HOMA Pumpenfabrik GmbH
Postfach 2263, D-53814 Neunk.-Seelscheid
Tel. +49 (0) 22 47/702-0, Fax +49 (0) 22 47/702-44
e-mail: info@homa-pumpen.de
www.homapumpen.de

Änderungen im Sinne der technischen Weiterentwicklung vorbehalten!