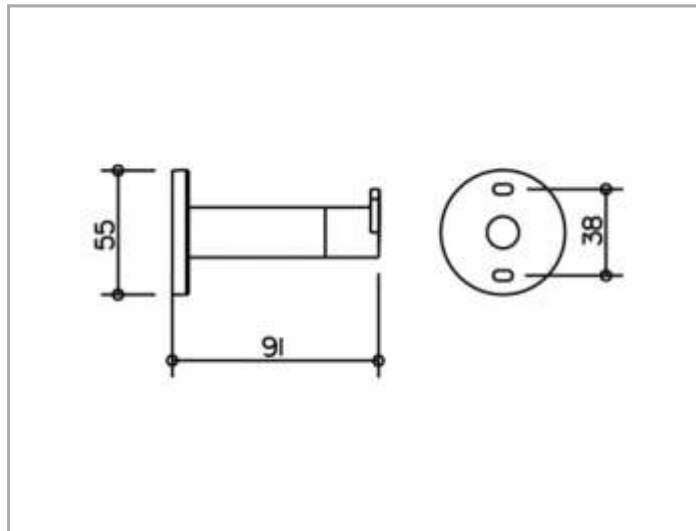


Plan
14911170000 Handtuchhaken

PRODUKT



ZEICHNUNG



PRODUKTBESCHREIBUNG

mit Türpuffer, schwarz

OBERFLÄCHE

Aluminium silber-eloxiert (E6 EV1)

ABMESSUNG

91 mm

AUSSCHREIBUNGSTEXT

KEUCO PLAN Handtuchhaken 14911170000 mit Türpuffer
 Handtuchhaken aus silber-eloxiertem Aluminium (E6 EV1)
 in ästhetischem, funktionalem Design
 Abschlussstück aus schwarzem ABS Kunststoff als Türpuffer
 runde Rosettenkappe, Durchmesser 55 mm
 leicht zu reinigen
 Ausladung 91 mm
 Der Handtuchhaken wird verdeckt angebracht
 Lieferung inkl. korrosionsfreiem Befestigungsmaterial